



FIAMMA[®]
first choice

Awnings

Installation and usage instructions

EN

Markisen

Montage- und Gebrauchsanleitung

DE

Stores

Instructions de montage et mode d'emploi

FR

Toldos

Instrucciones de montaje y uso

ES

Tendalini

Istruzioni di montaggio e d'uso

IT

Luifels

Montage- en gebruiksinstructies

NL

Markiser

Monterings- och bruksanvisning

SV

Markiser

Monterings- og brugsvejledning

DA

Markiser

Monterings- og bruksinstruksjoner

NO

Markiisit

Asennus- ja käyttöohjeet

FI

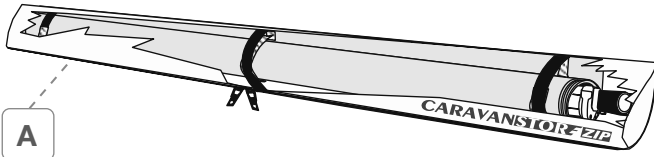
Toldos

Instruções de montagem e de uso

PT

CARAVANSTORE
CARAVANSTORE XL





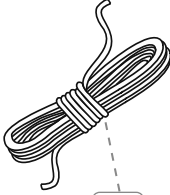
A
1 x



B
2 x



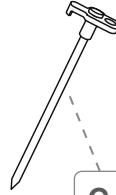
C
2 x



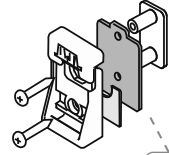
E
2 x



F
2 x



G
4 x



H
4 x

RAFTER CARAVANSTORE XL



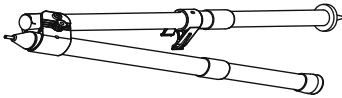
I

Standard for 410 - 440 - 1 x

(Item No. 07740F01(X))

(Item No. 07740G01(X))

CARAVANSTORE SUPPORT LEG



L

Optional for 190-225-255 - 1 x

(Item No. 06760-01(X))

(Item No. 06760A01(X))

(Item No. 06760B01(X))

Optional for 280 - 310 - 360 - 1 x

(Item No. 07740C01(X))

(Item No. 07740D01(X))

(Item No. 07740E01(X))

Standard for 440 - 1 x

(Item No. 07740G01(X))

Standard for 500 - 550 - 2 x

(Item No. 07740H01(X))

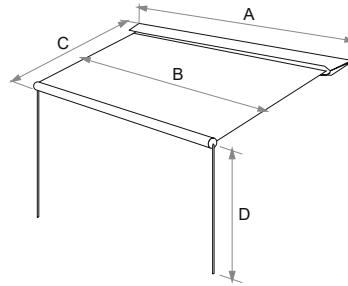
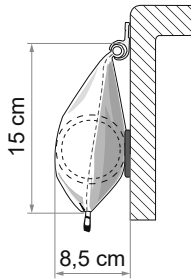
(Item No. 07740L01(X))




www.tuv.com
ID: 1115215892

CaravanStore 190	06760-01(X)
CaravanStore 225	06760A01(X)
CaravanStore 255	06760B01(X)
CaravanStore XL 280	07740C01(X)
CaravanStore XL 310	07740D01(X)
CaravanStore XL 360	07740E01(X)
CaravanStore XL 410	07740F01(X)
CaravanStore XL 440	07740G01(X)
CaravanStore XL 500	07740H01(X)
CaravanStore XL 550	07740L01(X)
CaravanStore XL 310 Black	07760D01R
CaravanStore XL 360 Black	07760E01R
CaravanStore XL 410 Black	07760F01R





	A	B	C	D	
CaravanStore 190	193 cm	162 cm	180 cm	195 cm	6,0 kg
CaravanStore 225	235 cm	202 cm	225 cm	225 cm	7,5 kg
CaravanStore 255	264 cm	232 cm	225 cm	225 cm	8,5 kg
CaravanStore XL 280	286 cm	254 cm	250 cm	225 cm	10,1 kg
CaravanStore XL 310	316 cm	284 cm	250 cm	225 cm	11,2 kg
CaravanStore XL 360	366 cm	334 cm	250 cm	225 cm	12,3 kg
CaravanStore XL 410	415 cm	384 cm	250 cm	225 cm	13,5 kg
CaravanStore XL 440	448 cm	414 cm	250 cm	225 cm	14,6 kg
CaravanStore XL 500	497 cm	465 cm	250 cm	225 cm	15,8 kg
CaravanStore XL 550	547 cm	515 cm	250 cm	225 cm	16,9 kg
CaravanStore XL 310 Black	316 cm	284 cm	250 cm	225 cm	11,2 kg
CaravanStore XL 360 Black	336 cm	334 cm	250 cm	225 cm	12,3 kg
CaravanStore XL 410 Black	415 cm	384 cm	250 cm	225 cm	13,5 kg

Package contents / Verpackungsinhalt / Contenu de l'emballage / Contenido del embalaje /
 Contenuto dell'imballo / Inhoud van de verpakking / Förpackningens innehåll / Pakkens indhold /
 Innholdet i pakningen / Pakkauksen sisältö / Conteúdo da embalagem **p. 2**

Installation instructions / Montageanleitung / Instructions de montage / Instrucciones de montaje /
 Istruzioni di montaggio / Montage-instructies / Monteringsanvisningar / Monteringsvejledning /
 Monteringsinstruksjoner / Asennusohjeet / Instruções de montagem **p. 5**

Instructions for use / Gebrauchsanleitung / Instructions d'installation / Instrucciones de uso /
 Istruzioni di utilizzo / Gebruiksaanvies / Bruksanvisning / Brugsvejledning / Bruksinstruksjoner /
 Käyttöohjeet / Instruções de utilização **p. 10**

Safety instructions / Sicherheitshinweise / Consignes de sécurité / Instrucciones de seguridad /
 Avvertenze di sicurezza / Veiligheidswaarschuwingen / Säkerhetsföreskrifter / Sikkerhedsforan-
 staltninger / Sikkerhedsadvarsler / Turvallisuusvaroitukset / Advertências de segurança **p. 15**

Accessories / Zubehör / En option / Accesorios / Accessori / Benodigdheden / Tillbehör /
 Tilbehør / Tilbehør / Lisävarusteet / Acessórios **p. 29**

Warranty / Garantie / Garantie / Garantia / Garanzia / Garantie / Garanti / Garanti / Garanti /
 Takuu / Garantia **p. 30**

EN Check that nothing has been damaged or deformed during transport. In the event of doubts or questions concerning the installation, use or limitations of the product, contact the dealer. We recommend that the installation is carried out by qualified personnel and in compliance with current local regulations.

DE Bitte kontrollieren Sie, dass alle Einzelteile einwandfrei sind und nicht während dem Transport beschädigt wurden. Im Zweifelsfall oder bei Fragen zur Montage, Verwendung oder zu Einschränkungen des Produkts wenden Sie sich bitte an Ihren Händler. Wir empfehlen die Anbringung durch Fachpersonal in Übereinstimmung mit den geltenden lokalen Vorschriften vornehmen zu lassen.

FR Contrôler le contenu du colis et vérifier qu'aucune pièce n'ait été cassée ou déformée durant le transport. En cas de doutes ou de questions relatives à l'installation, l'utilisation du produit, contactez votre concessionnaire. L'installation doit être réalisée par des personnes dûment qualifiées et conformément aux normes en vigueur dans le pays d'installation.

ES Controlar que ningún detalle se haya roto o deformado durante el transporte. En caso de dudas o si tiene alguna pregunta sobre el montaje, uso y limitaciones del producto, póngase en contacto con el distribuidor. Recomendamos que la instalación se realice por personal cualificado en conformidad con las regulaciones locales.

IT Controllare che nessun particolare sia rotto o deformato a causa di errori di trasporto. In caso di dubbi o domande relative al montaggio, utilizzo e limiti del prodotto, contattare il rivenditore. Consigliamo di far eseguire l'installazione da parte di personale qualificato ed in conformità alle vigenti normative locali.

NL Controleer of er geen onderdelen zijn gebroken of vervormd als gevolg van het transport. Neem contact op met uw dealer als u vragen of opmerkingen hebt over de montage, het gebruik en de beperkingen van het product. Wij raden u aan de montage te laten uitvoeren door gekwalificeerd personeel en in overeenstemming met de geldende plaatselijke voorschriften.

SV Kontrollera att inga delar har skadats eller deformerats under transporten. Kontakta försäljaren om du har frågor om monteringen, användningen och produktens gränser. Vi rekommenderar att kvalificerad personal utför installationen i överensstämmelse med gällande lokala standarder.

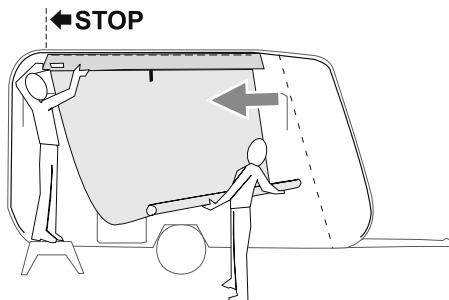
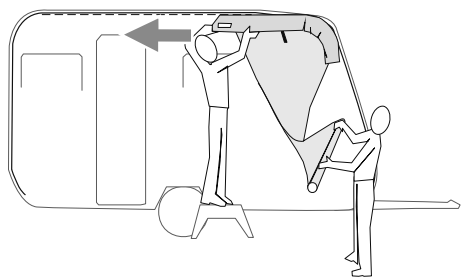
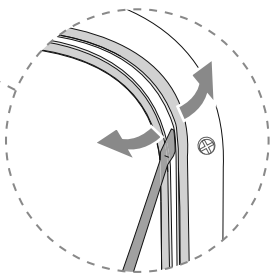
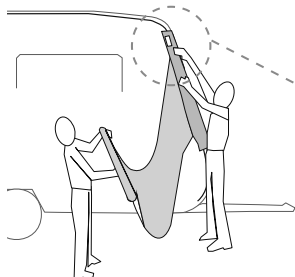
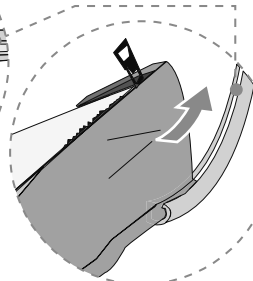
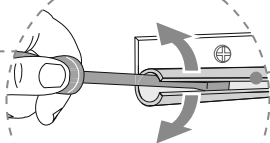
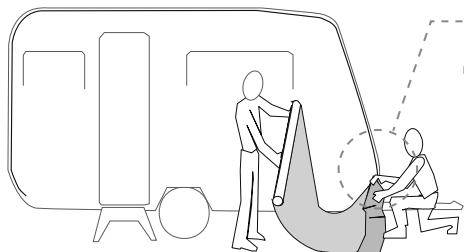
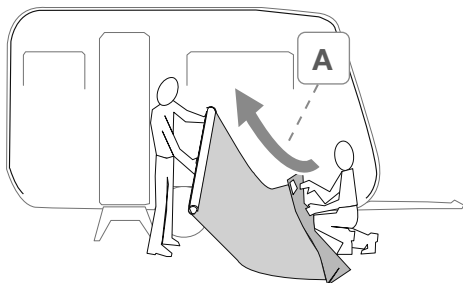
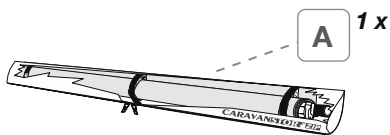
DA Kontrollér, at ingen del er ødelagt eller deformeret grundet fejl under transport. I tvivlstilfælde, eller hvis du har spørgsmål vedrørende montering eller produktets brug og begrænsninger, bedes du kontakte forhandleren. Vi anbefaler, at monteringen udføres af kvalificeret personale og i overensstemmelse med gældende lokale regler.

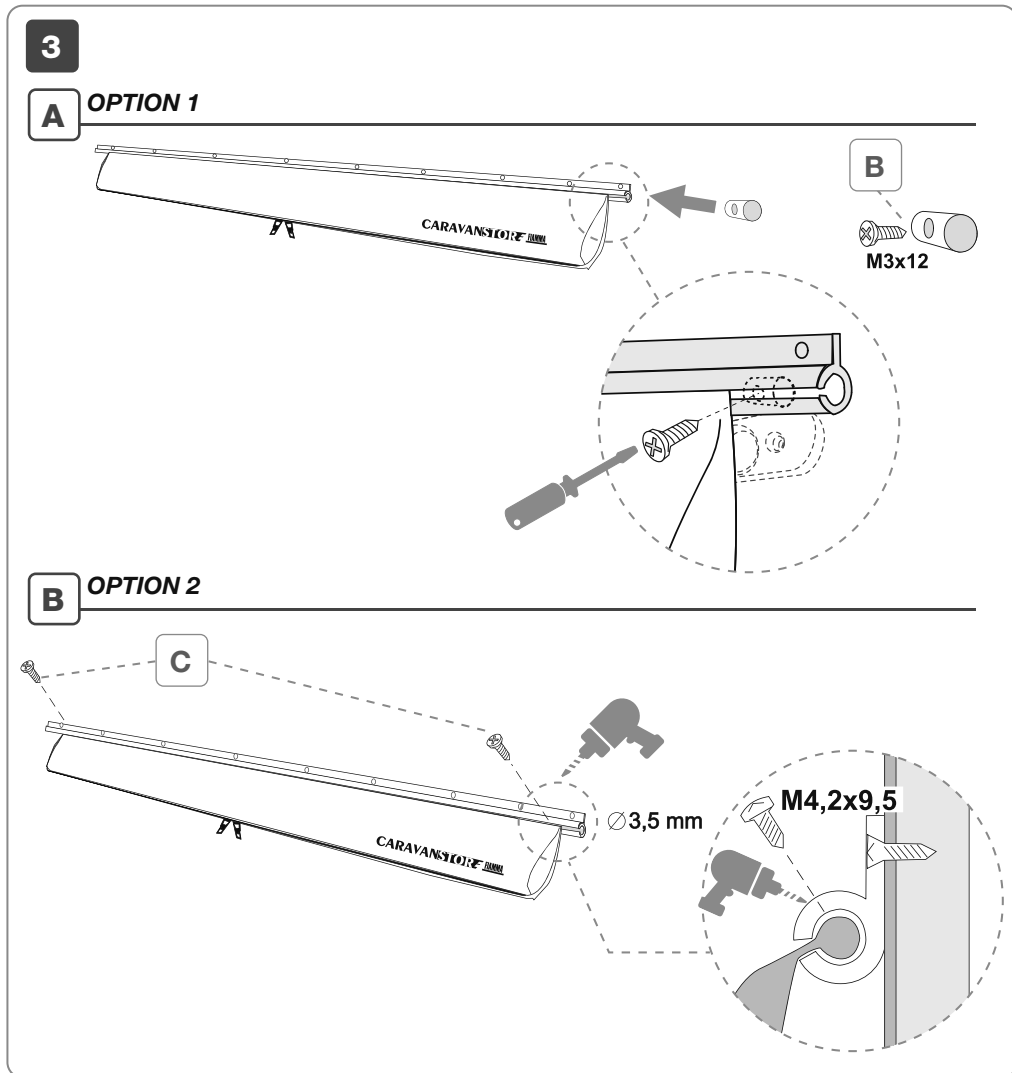
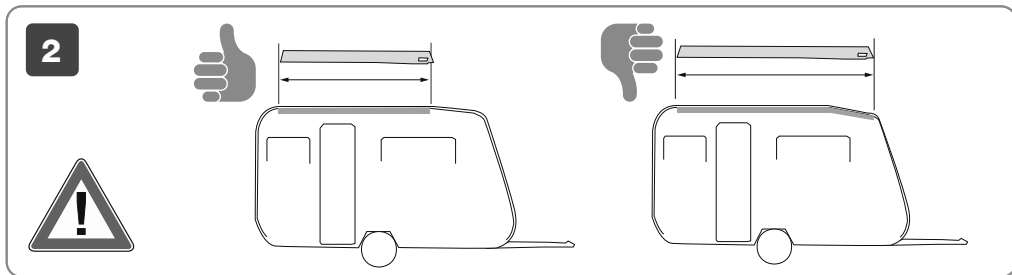
NO Kontroller at ingen deler er ødelagt eller deformert som følge av feil under transporten. Hvis du er i tvil eller har spørsmål knyttet til montering, bruk eller begrensninger for produktet, ta kontakt med forhandleren. Vi anbefaler at installasjonen gjennomføres av kvalifisert personale og i samsvar med gjeldende lokale regler.

FI Tarkasta, että mikään osa ei ole kuljetusvirheiden vuoksi rikkoutunut tai vääntynyt. Epäselvissä tapauksissa tai jos sinulla on tuotteen asennusta, käyttöä tai rajoituksia koskevia kysymyksiä, ota yhteys jälleenmyyjään. Anna asennus tehtäväksi ammattitaitoiselle henkilöstölle ja siinä on noudatettava paikallisia voimassa olevia määräyksiä.

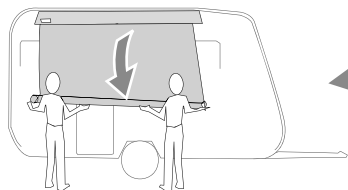
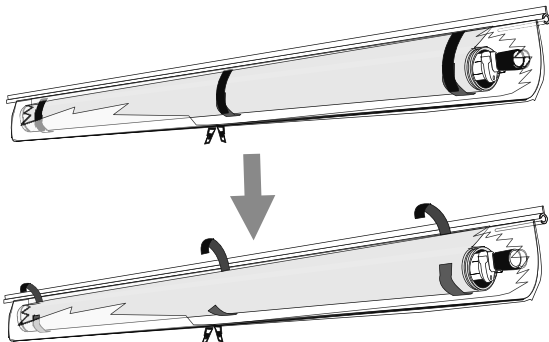
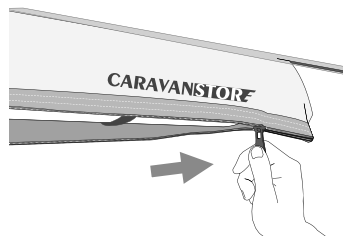
PT Controlar que nenhuma peça tenha ficado partida ou deformada devido a erros de transporte. Em caso de dúvida ou perguntas relativas à montagem, utilização e limites do produto, contactar o revendedor. Aconselhamos a fazer executar a instalação por pessoal qualificado e em conformidade com as normas locais em vigor.

1 INSTALLATION

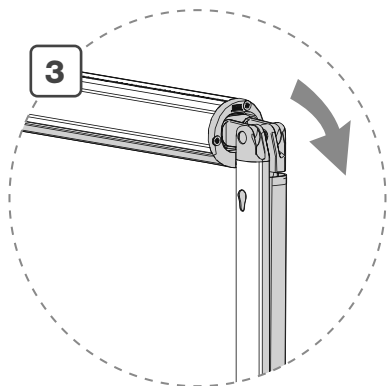
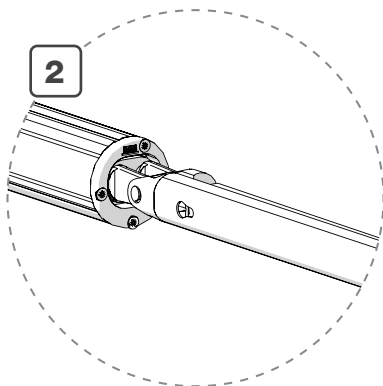
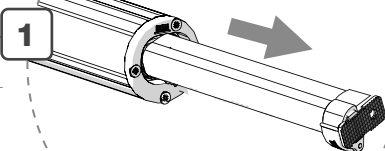
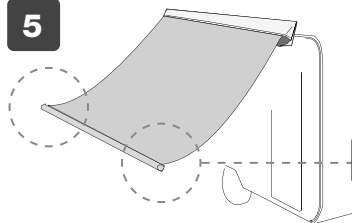




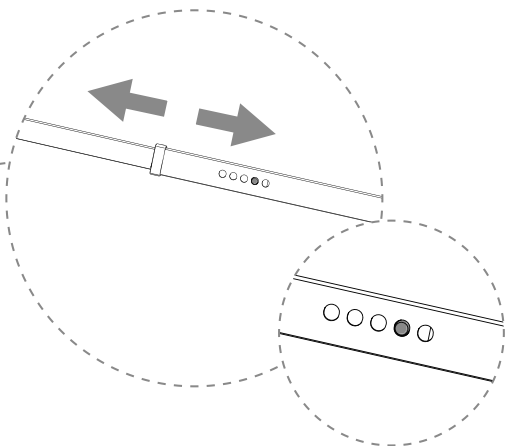
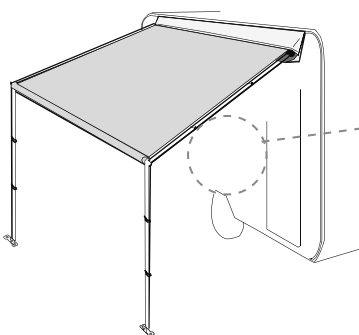
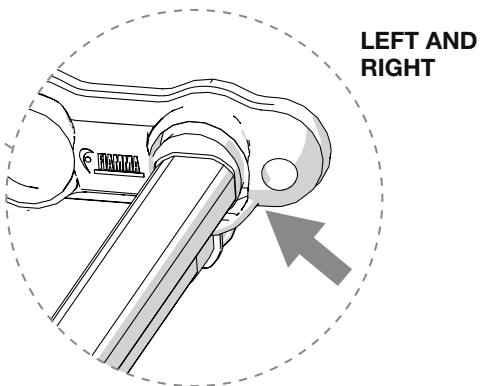
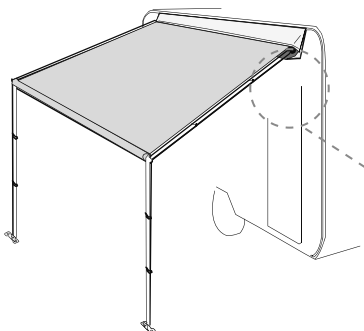
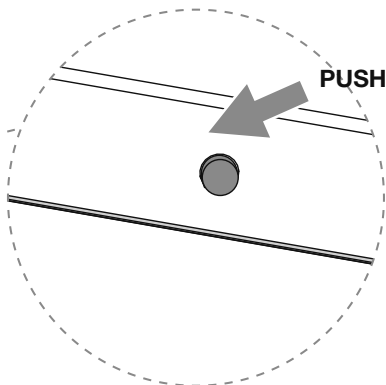
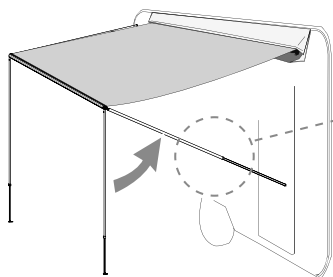
4 USE OF THE AWNING

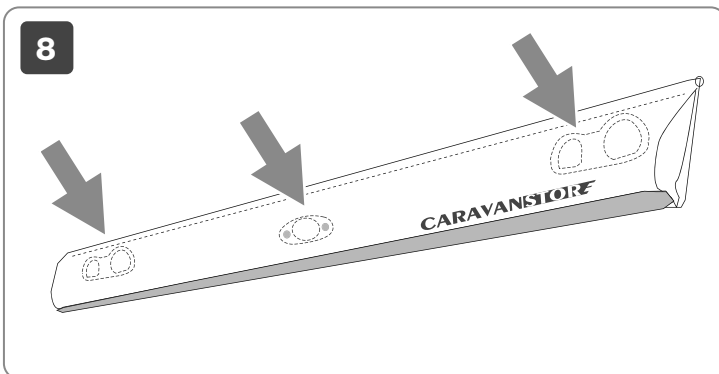
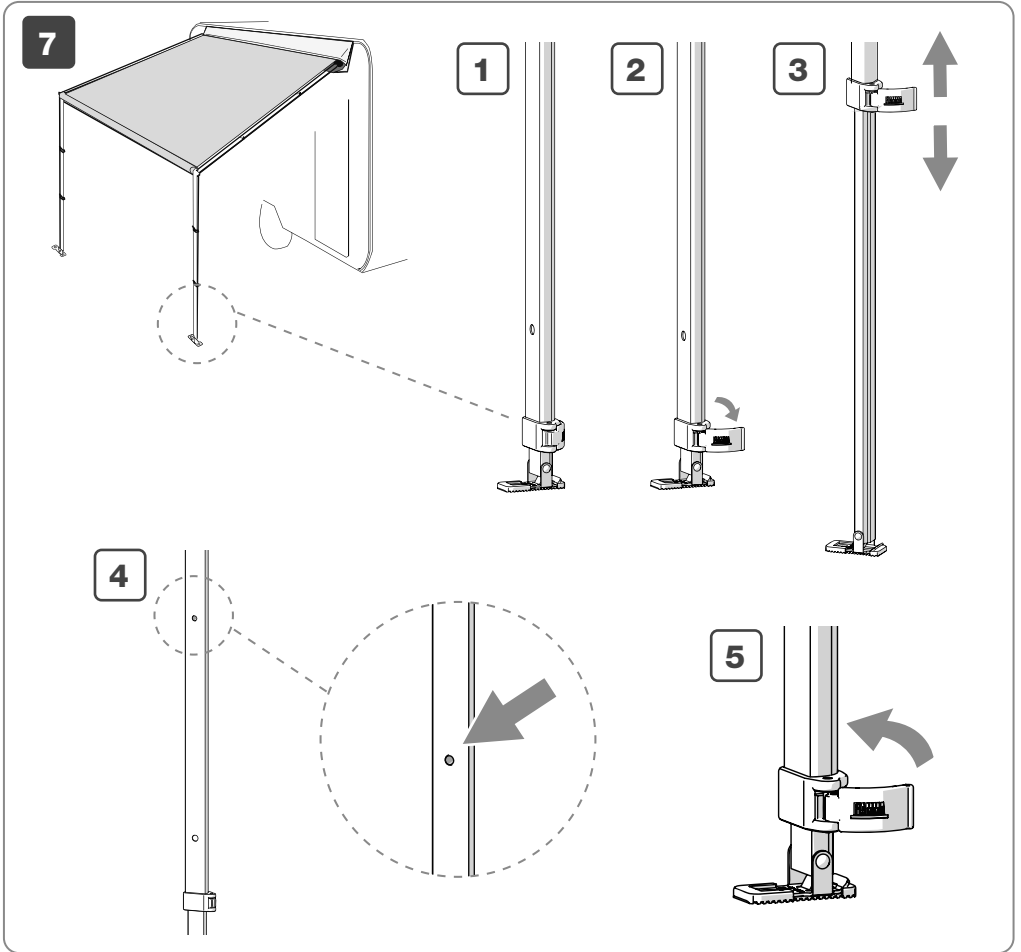


5

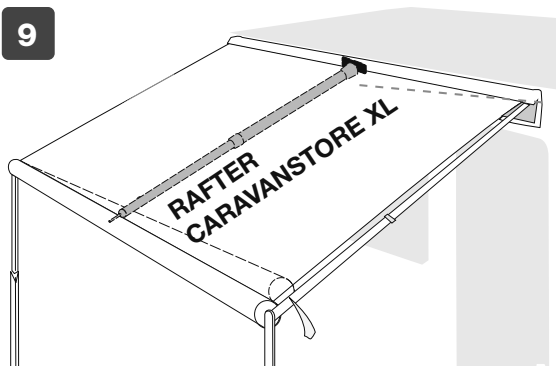


6





9



I

Standard for 410 - 440

(Item No. 07740F01(X))

(Item No. 07740G01(X))

Optional for 190-225-255

(Item No. 06760-01(X))

(Item No. 06760A01(X))

(Item No. 06760B01(X))

Optional for 280 - 310 - 360

(Item No. 07740C01(X))

(Item No. 07740D01(X))

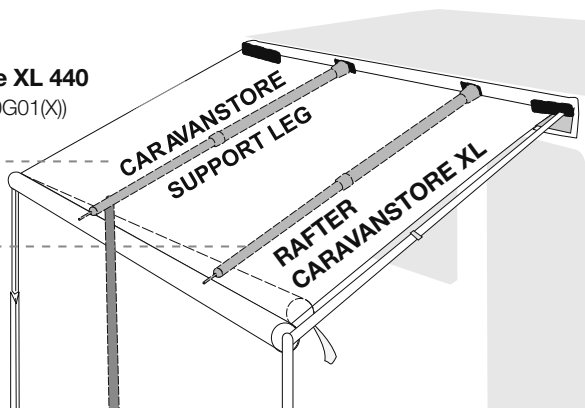
(Item No. 07740E01(X))

Caravanstore XL 440

(Item No. 07740G01(X))

L

I



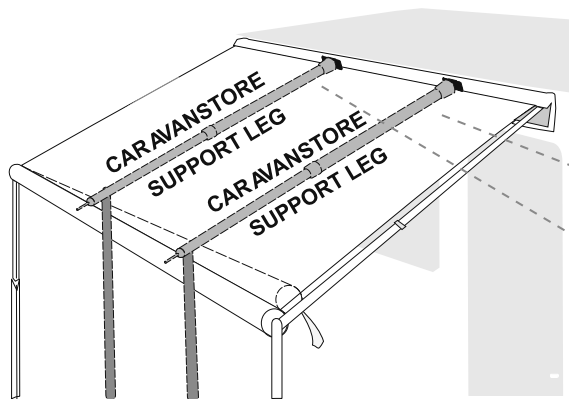
Caravanstore XL 500-550

(Item No. 07740H01(X))

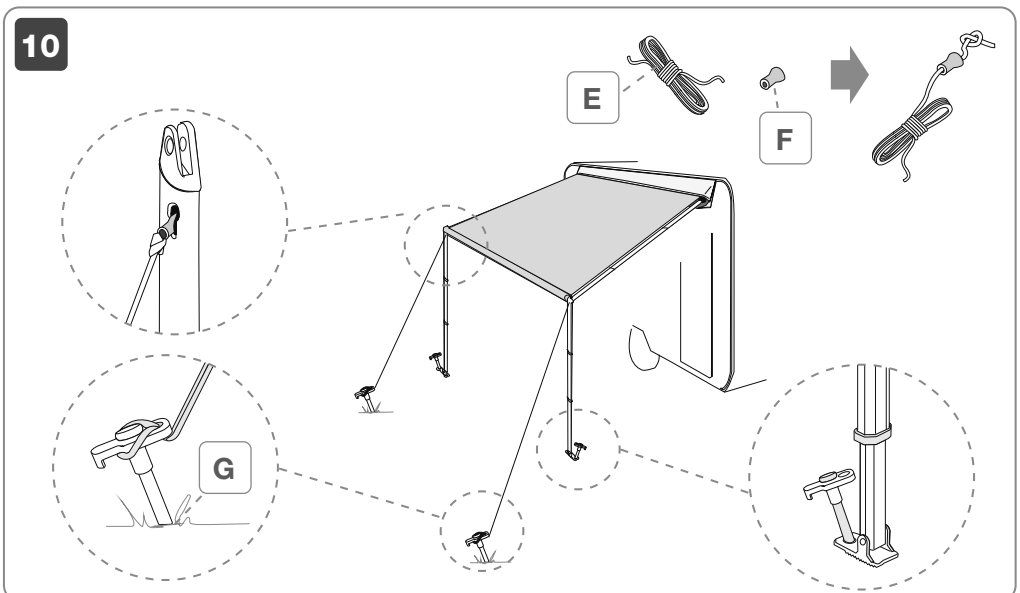
(Item No. 07740L01(X))

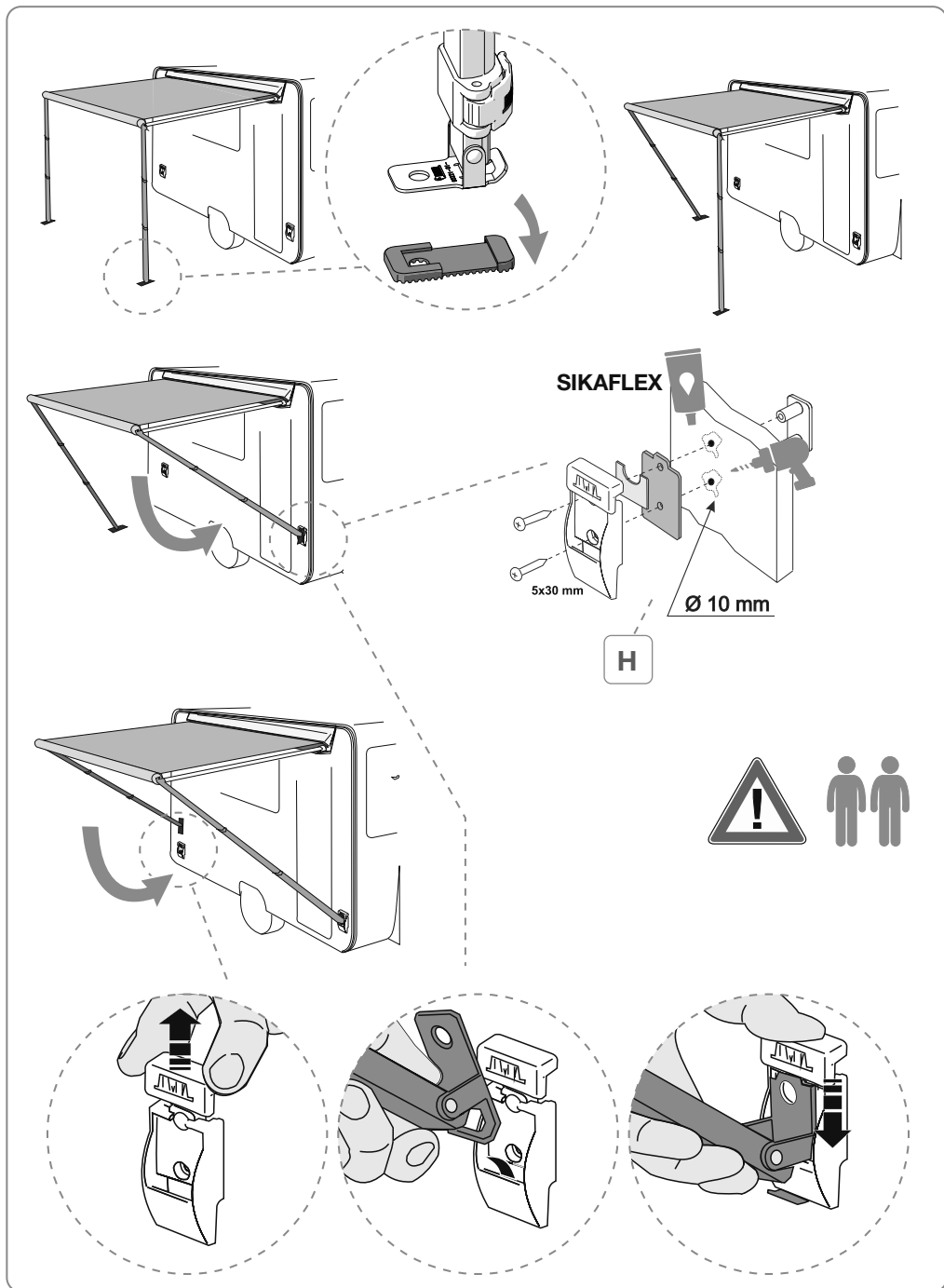
L

L



- EN** After unrolling the awning completely, adjust the legs at the chosen height. To avoid the awning being lifted up by an unexpected gust of wind, it is necessary to secure the legs to the ground with the provided hooks.
- DE** Die Markise komplett öffnen und die Stützfüße in der gewünschte Höhe einstellen. Um zu verhindern, dass die Markise bei plötzlichem Wind angehoben wird, ist es erforderlich die Stützfüße mit den im Lieferumfang enthaltenen Erdnägel zu befestigen.
- FR** Déployer complètement le store et régler les pieds à la hauteur désirée. Pour protéger le store contre les rafales de vent, il est nécessaire d'ancrer les pieds au sol à l'aide des piquets livrés d'origine.
- ES** Completar la apertura del toldo y ajustar las patas a la altura deseada. Para que el toldo no se levante por una ráfaga de viento repentina, es necesario anclar las patas al suelo con las piquetas que vienen de serie.
- IT** Completare l'apertura del tendalino e regolare le paline all'altezza desiderata. Per evitare che il tendalino venga sollevato da una raffica di vento improvvisa, é necessario fissare le paline al terreno con i picchetti in dotazione.
- NL** Voltooi het openen van de luifel en stel de stokken op de gewenste hoogte af. Om te voorkomen dat de luifel door plotselinge windstoten wordt opgetild, moeten de stokken met de meegeleverde haringen aan de grond worden bevestigd.
- SV** Öppna markisen och reglera stängerna till önskad höjd. För att undvika att markisen lyfts av en plötslig vindill måste stängerna fästas i marken med de medföljande pinnarna.
- DA** Åbn markisen helt og indstil støttebenene til den ønskede højde. For at undgå at markisen bliver løftet af et pludseligt vindstød, er det nødvendigt at fastgøre støttebenene til jorden med de medleverede pløkker.
- NO** Fullfør åpning av markisen og reguler stengene i ønsket høyde. For å unngå at markisen løftes av et uventet vindkast må du sikre stengene til bakken med de medfølgende pluggene.
- FI** Suorita loppuun markiisin aukaisu ja säädä paalut halutulle korkeudelle. Jotta vältetään markiisin nouseminen yllättävän tuulenpuuskan vuoksi, kiinnitä paalut maahan toimitetuilla kiiloilla.
- PT** Completar a abertura do toldo e regular as estacas para a altura desejada. Para evitar que o toldo seja levantado por uma rajada de vento repentina, é necessário fixar as estacas no terreno com as piquetas em dotação.







EN

PARTIAL OPENING OF CARAVANSTORE XL

Die Teilöffnung der CaravanStore XL ist nur möglich von model sizes 360-550cm.

ATTENTION! Partial opening of the awning can only be performed if the Wall Fixing Brackets have been mounted to the wall of the vehicle. Canopy must always be rolled from the top. Unroll the roller tube 6 turns keeping the Fiamma logo horizontal.

DE

TEILÖFFNUNG DER CARAVANSTORE XL

Die Teilöffnung der CaravanStore XL ist nur bei den Längen von 360 cm bis 550 cm möglich.

ACHTUNG! Bei der Teilöffnung der Markise muss der Stützfuss an die Wand befestigt werden. Das Tuch muss immer von oben aufgerollt sein. Das Tuch in 6 Umdrehungen aufrollen dabei die Aufschrift Fiamma (horizontal) als Anhaltspunkt berücksichtigen.

FR

OUVERTURE PARTIELLE DU CARAVANSTORE XL

La possibilité d'ouverture partielle des CaravanStore XL existe exclusivement pour les mesures de 360 à 550 cm.

ATTENTION! L'ouverture partielle du store est possible seulement avec la modalité de fixation des pieds d'appui sur la paroi. La toile doit toujours se présenter enroulée vers le haut. Déroulez le rouleau en faisant 6 tours en prenant comme point de repère le mot Fiamma (horizontal).

ES

APERTURA PARCIAL DEL CARAVANSTORE XL

La apertura parcial del CaravanStore XL está presente solamente en las medidas de 360 a 550 cm.

ADVERTENCIA! La apertura parcial del toldo es posible sólo con la fijación de las patas en la pared. La lona se debe presentar siempre enrollada de arriba. Desenrollar el rodillo haciendo 6 vueltas, teniendo cómo referencia el letrero Fiamma (horizontal).

IT

APERTURA PARZIALE CARAVANSTORE XL

L'apertura parziale delle CaravanStore XL è presente solo sulle misure da 360 a 550 cm.

ATTENZIONE! L'apertura parziale del tendalino è possibile solo con il fissaggio delle paline a parete. Il telo si deve presentare, sempre, avvolto dall'alto. Svolgere il rullo facendo 6 giri tenendo come riferimento la scritta Fiamma (orizzontale).

NL

GEDEELTELIJK OPENEN VAN DE CARAVANSTORE XL

De gedeeltelijke opening van de CaravanStore XL is alleen aanwezig op de maten 360 tot 550 cm.

LET OP! Het gedeeltelijk openen van de luifeldoek is alleen mogelijk door de stokken aan de wand te bevestigen. De luifel moet altijd van bovenaf worden gewikkeld. Afrollen in 6 slagen, met het opschrift Fiamma (horizontaal) als referentie.

SV

DELVIS ÖPPNING AV CARAVANSTORE XL

En delvis öppning av CaravanStore XL är endast möjlig för måtten mellan 360 och 550 cm.

WARNING! En delvis öppning av markisen är endast möjlig genom väggmontera stängerna. Duken ska alltid rullas in uppifrån. Rulla ut rullen med sex varv och ta märket Fiamma (horisontell) som referens.

DA

DELVIS ÅBNING CARAVANSTORE XL

Den delvise åbning af CaravanStore XL er kun tilgængelig på størrelser fra 360 til 550 cm.

ADVARSEL! Den delvise åbning af markisen er kun mulig med fastgørelse af støttebenene på væggen. Markisens dug skal altid pakkes ovenfra. Rul rullen op med 6 omdrejninger, og brug ordet „Fiamma“ som (vandret) reference.

NO

DELVI ÅPNING AV CARAVANSTORE XL

Delvis åpning av CaravanStore XL er kun mulig for målene 360 til 550 cm.

OBS! Delvis åpning av markisen er bare mulig når stengene er festet til veggen. Stoffet skal alltid være rullet opp ovenfra. Rull ut rullen med 6 omdreininger bruk teksten Fiamma (horisontal) som referanse.

FI

CARAVANSTOREN OSITTAINEN AVAAMINEN XL

CaravanStoren XL osittainen avaaminen on mahdollista ainoastaan mitoilta välillä 360 - 550 cm.

VAROITUS! Markiisin osittainen avaaminen on mahdollista ainoastaan kiinnittämällä paalut seinämään. Kankaan on oltava aina ylhäältä rullattu. Pyöritä rullaa 6 kierrosta pitäen viitteenä kirjoitusta Fiamma (vaakasuuntainen).

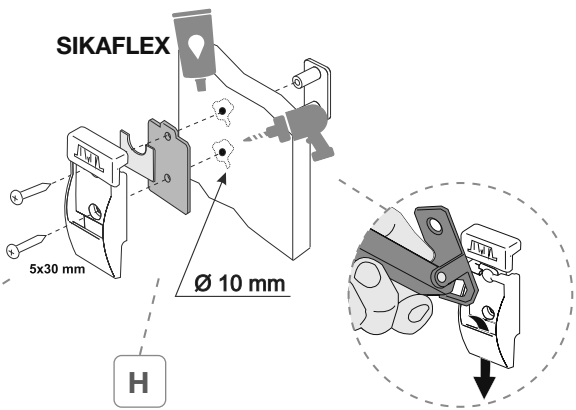
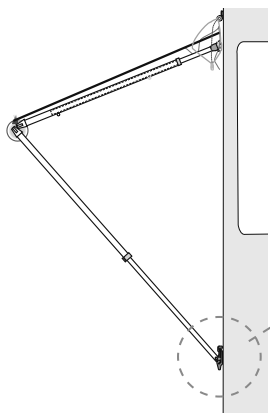
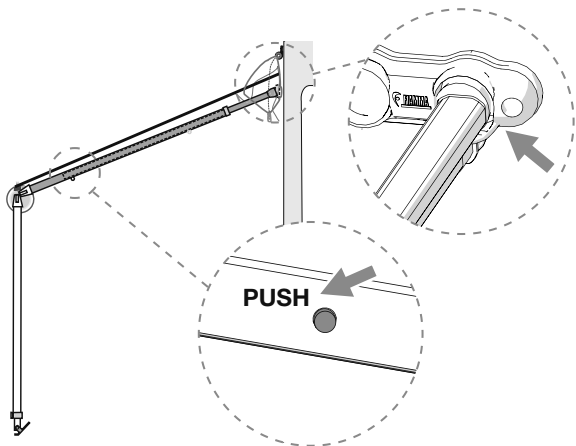
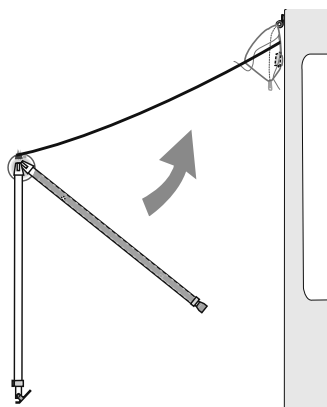
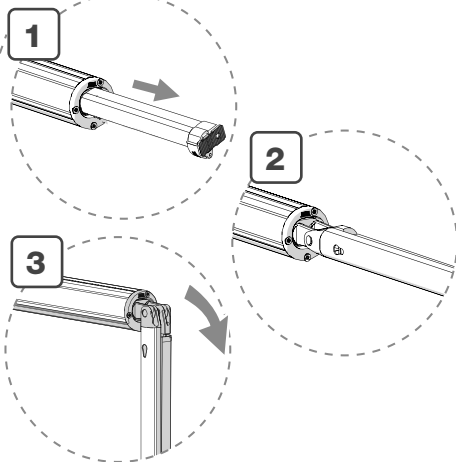
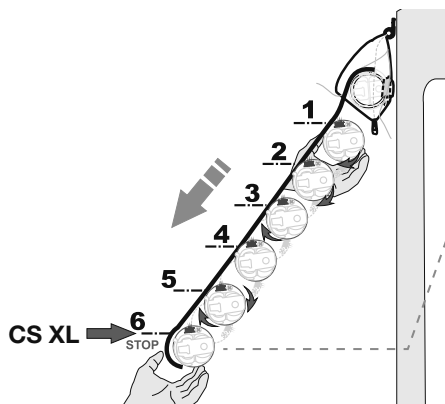
PT

ABERTURA PARCIAL CARAVANSTORE XL

A abertura parcial das CaravanStore XL está presente só com as medidas de 360 a 550 cm.

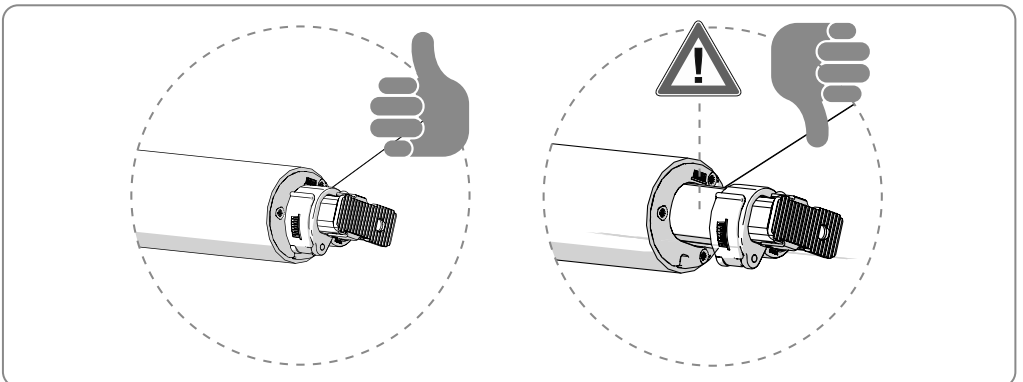
ATENÇÃO! A abertura parcial do toldo é possível só com a fixação das estacas de parede. A lona deve apresentar-se, sempre, enrolada de cima. Desenrolar o rolo rodando 6 vezes tendo como referência a escrita Fiamma (horizontal).

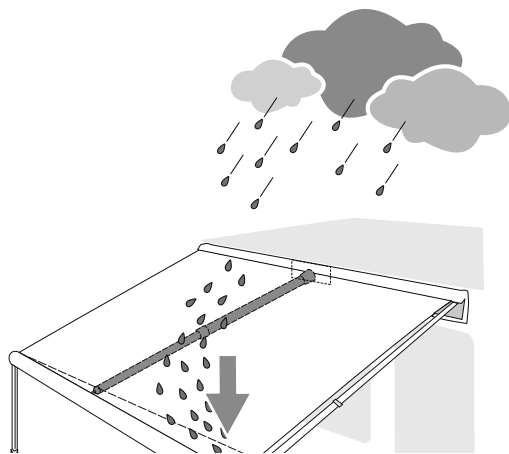
PARTIAL OPENING





- EN** Possibility to wrap the canopy in both directions. Attention: wrap the canopy correctly before putting it in the bag and make sure that the legs are well stowed in the roller tube. The thickness/volume may block the zip's closure.
- DE** Das Tuch kann in beide Richtungen aufgerollt werden. Achtung: wickeln Sie das Tuch korrekt auf, bevor es in dem Markisensack verstaut wird und vergewissern Sie sich auch, dass die Stützfüsse korrekt in der Walze eingefahren sind. Durch ein nicht korrektes Aufrollen des Tuches könnte die Dicke/das Volumen das Zuziehen des Reißverschlusses verhindern
- FR** Possibilité d'enrouler la toile dans les deux sens. Attention : enrouler correctement la toile avant de la ranger dans son étui et vérifier que les pieds d'appui soient bien repliés dans le rouleau. L'épaisseur / le volume pourraient bloquer la fermeture Éclair.
- ES** Posibilidad de enrollar la lona en las 2 direcciones. Atención: enrollar correctamente la lona antes de guardarla en la bolsa y asegurarse de que las patas estén bien colocadas en el rodillo. El grosor / volumen podría dificultar el cierre de la cremallera.
- IT** Possibilità di avvolgere il telo nei 2 sensi. Attenzione: avvolgere correttamente il telo prima di riporlo nella sacca e assicurarsi che le paline siano ben riposte nel rullo. lo spessore/il volume potrebbero ostacolare la chiusura della zip.
- NL** Geschikt om het doek in beide richtingen te wikkelen. Let op: wikkel het doek goed op voordat u het in de zak opbergt en controleer of de stokken goed in de rol zijn opgeborgen. De dikte/het volume kan het sluiten van de rits belemmeren.
- SV** Duken kan rullas in i båda riktningar. Varning: rulla in duken riktigt innan den läggs i påsen och se till att kulorna placeras riktigt i rullen. Tjockleken/volymen kan hindra dragkedjan.
- DA** Det er muligt at rulle stoffet op i 2 retninger. Vigtigt: vikl stoffet korrekt op, før det kommes i posen, og sørg for, at kuglerne er korrekt placeret på rullen. Tykkelsen/volumen kan forhindre lukning af lynlåsen.
- NO** Det er mulig å rulle opp stoffet i 2 retninger. Obs: rull opp stoffet korrekt før du plasserer det i posen og forsikre deg om at stengene er godt plassert i rullen, Tykkelsen/volumet vil kunne hindre lukking av glidelåsen.
- FI** Markiisikangasta voidaan kääriä 2 eri suuntaan. Varoitus: kääri markiisikangas oikein ennen sen asettamista takaisin pussiin ja varmista, että paalut on asetettu hyvin rullaan. Liiallinen paksuus/tilavuus saattaa estää Zipin sulkeutumisen.
- PT** Possibilidade de enrolar a lona nos 2 sentidos. Atenção: enrolar corretamente a lona antes de a repor no saco e certificar-se de que os postes estejam bem arrumados no rolo. A espessura/o volume poderiam impedir o fecho do zip.





EN We remind you that the awning is a sun protection, so please close your awning in case of rain, wind or snow. Otherwise, please take the following precautions: lower one side of your awning, so that water can flow away and place the tension rafter.

DE Eine Markise ist ein Sonnenschutz, deshalb muss sie bei kräftigem Wind, starkem Regen oder Schnee eingefahren werden! Andernfalls einen Stützfuß etwas heruntersetzen, damit das Wasser abfließen kann und die Rafter Spannstange anbringen.

FR Se rappeler que le store a été conçu comme protection du soleil et, de ce fait, il doit être fermé en cas d'intempéries (vent, pluie ou neige). Dans le cas contraire, abaisser un pied d'un côté pour faire écouler l'eau et monter le tendeur de toile rafter.

ES El toldo ha sido concebido para repararse del sol y se aconseja cerrarlo en caso de viento, lluvia o nieve. Diversamente, tomar las debidas precauciones, bajando una pata para que el agua fluya y montando la vara de tensión.

IT Ricordare che il tendalino è stato concepito per ripararsi dal sole. Pertanto è consigliabile chiuderlo in caso di vento, pioggia o neve. Diversamente, abbassare una palina per permettere all'acqua di defluire e montare il rafter di tensione.

NL Vergeet niet dat de luifel ontworpen is om bescherming tegen de zon te bieden. Het is daarom aan te raden om hem te sluiten in geval van wind, regen of sneeuw. Laat anders een stok zakken om het water te laten weglopen en monteer de spanstang.

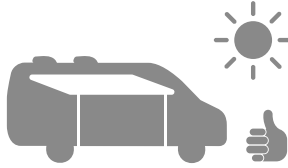
SV Kom ihåg att markisen har utformats för att skydda mot sol. Den bör därför stängas i samband med blåst, regn eller snö. I annat fall kan du sänka en stång för att avleda vattenflödet och montera takstolen med spänning.

DA Husk på at markisen er beregnet til at beskytte mod solen. Det anbefales derfor at lukke den i tilfælde af vind, regn eller sne hvis det ikke gøres, skal man sænke et af støttebenene, så vandet kan løbe af og montere spændstangen.

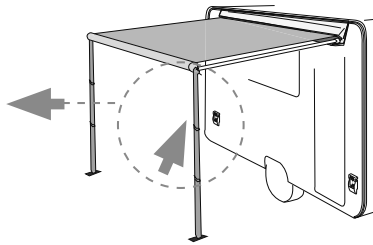
NO Husk at markisene er laget for å beskytte mot solen. Vi anbefaler derfor at du lukker dem i tilfelle av vind, regn eller snø. I motsatt fall bør du i det minste senke en av stengene for at vannet skal kunne renne bort.

FI Muista, että markiisi on suunniteltu aurinkosuojaksi. Sen vuoksi sulje se, jos tuulee tai sataa vettä tai lunta. Muussa tapauksessa laske yhtä paalua, jotta vesi voi juosta ja asenna tukitanko.

PT Lembrar-se de que o toldo foi concebido para se proteger do sol. Portanto, é aconselhável fechá-lo em caso de vento, chuva ou neve. No caso contrário, baixar uma estaca para permitir à água defluir e montar a viga de tensão.



AWNING MODEL S/N : 9000000
CANOPY COLOUR F xxxxxx
xxx



EN In case of problems please contact your local dealer indicating the data on the nameplate. Consult our website for spare parts drawing.

DE Bei Problemen bitte den Händler kontaktieren und die auf dem Etikett aufgeführten Daten mitteilen. Auf der Homepage finden Sie die Explosionszeichnung

FR En cas de problème, contacter le revendeur et lui communiquer les informations reportées sur la plaquette. Consulter le site Internet pour une vue éclatée des pièces de rechange.

ES En caso de cualquier problema, ponerse en contacto con su distribuidor local facilitando los datos sobre la placa. Consultar el sitio web para el despiece de los repuestos.

IT In caso di problemi contattare il rivenditore di zona, comunicando i dati riportati sulla targhetta. Consultare il sito web per l'esplosivo ricambi.

NL Raadpleeg uw lokale dealer in geval van problemen onder vermelding van de gegevens op het typeplaatje. Raadpleeg de website voor de detailtekening met onderdelen.

SV Vid problem, kontakta en lokal återförsäljare och uppge uppgifterna som står på typskylten. Gå till webbplatsen för en sprängskiss över reservdelar.

DA Kontakt din lokale forhandler i tilfælde af problemer, og angiv oplysningerne på skiltet. Rådfør med webstedet for listen over reservedele.

NO Ved problemer ta kontakt med den lokale forhandleren, og oppgi informasjonen på merkeplaten. Se nettsidene for detaljert tegning av reservedelene.

FI Mikäli ilmenee ongelmia, ota yhteys alueen jälleenmyyjään ja ilmoita kilvessä olevat tiedot. Varaosien irto-osakuvat löytyvät nettisivuilta.

PT Em caso de problemas contactar o revendedor de zona, comunicando os dados gravados na chapa. Consultar o sitio web para a vista explosiva das peças sobresselentes.



CS XL 280-310



CS XL 360-550



CS 190-225
013/014

Read the following instructions and warnings carefully; failure to observe these installation and usage instructions as well as the Highway Code in the relevant country may cause severe harm or damage for which the manufacturer declines all responsibility. Keep the original packaging to be used in case of return.

Before installation, ensure compatibility with the vehicle on which the product must be installed. Checking that the wall/rear door is sufficiently solid and suitable for guaranteeing the resistance of the anchoring points is always mandatory. If this is not the case, tightness is not guaranteed and it will be necessary to reinforce it.

If in any doubt then we recommend removal of the awning after use and not to travel with the awning fixed to the vehicle. Fiamma refutes any responsibility for damage to lightweight walls caused during use.

Before leaving, make sure the awning is correctly closed. A damaged fabric does not allow the awning to perfectly roll in. Never use the awning with a damaged fabric.

The awnings are produced with a high quality standard, but some characteristics of the materials (as little imperfections on paint or linearity of aluminium profiles; minor marks or light strains of plastic parts), which could be interpreted as defects, come from the materials and from the specific work processes, and take place even though Fiamma uses advanced, innovative machinery and production and packaging techniques.

Apart from our strict quality controls, we also have our fabrics continuously checked by independent laboratories to ensure that they are resistant to tear, to the pressure of water and to weather agents, and that their colours are light-fast. To guarantee a perfect quality, the fabrics are waxed or laminated several times.

During this operation, single coloured pigments may move and thus create small bright spots in the material, which are only irregularities that are technically unavoidable, but do not compromise the waterproofing of the fabric.

MAINTENANCE INSTRUCTIONS

Make sure that your awning is completely dry and clean before closing it.

The remaining humidity could cause stains. If, however, you have no choice but closing the awning when it is still wet, make sure to open it for drying within 12 hours maximum. Most dirt is superficial and can be removed with water and a clean cloth or soft brush. If the fabric is very dirty, add some neutral detergent (Marseille soap).

Never use any aggressive chemical and never clean the fabric with a high pressure machine. We recommend not to use the awning at a temperature below 0°C.

It is recommended not to wash the outer casing of the awning with an aggressive product (or a rough cloth) that could change the surface finishes or materials.

If the awning is more than 100 mm out of the vehicle shape, the presence of the awning must be recorded in the vehicle's registration documents (DIN 75303 - 2019).

DE

Lesen Sie die folgenden Anweisungen und Warnhinweise sorgfältig durch. Die Nichtbeachtung dieser Montage- und Nutzungsvorschriften sowie der Bestimmungen der Straßenverkehrsordnung im Einsatzland kann zu schwerwiegenden Schäden führen, für die der Hersteller keine Verantwortung übernimmt. Bewahren Sie die Originalverpackung für den Fall der Rücksendung auf.

Vergewissern Sie sich im Vorfeld der Montage, dass das Produkt mit dem Fahrzeug, an dem es installiert werden soll, kompatibel ist. Prüfen Sie unbedingt stets, dass die Fahrzeugwand/-tür ausreichend stabil und geeignet ist, um die Festigkeit der Ankerpunkte zu gewährleisten. Sollte dies nicht der Fall sein, dann ist der Halt nicht garantiert und eine Verstärkung ist erforderlich.

Im Zweifelsfall empfehlen wir die Markise nach dem Gebrauch abzunehmen um Schäden während der Fahrt zu vermeiden. Fiamma kommt nicht für eventuelle Schäden, die während der Fahrt oder während dem Gebrauch an zu schwachen Fahrzeugwänden verursacht worden sind, auf.

Überprüfen Sie vor Fahrtantritt, dass die Markise vollständig geschlossen ist. Ein unsachgemäßes Schließen der Markise kann durch das beschädigte Tuch verursacht werden. Verwenden Sie die Markise nicht, wenn das Tuch beschädigt ist.

Markisen werden nach einem hohen Qualitätsstandard gefertigt. Dennoch können kleine Unvollkommenheiten bei der Beschichtung und Linearität von Aluminiumprofilen, kleine Flecken und leichte Verformungen von Kunststoffteilen trotz dem Einsatz bei Fiamma von fortschrittlichen Maschinen, Produktions- und Verpackungstechniken auftreten und hängen von den Materialien selbst und von spezifischen Herstellungsverfahren ab.

Zusätzlich zu unseren strengen Qualitätskontrollen werden unsere Stoffe regelmäßig durch unabhängige Labors auf Reißfestigkeit, Wasserdruck, Lichtechtheit und Witterungsbeständigkeit geprüft.

Um absolute Dichte zu gewährleisten, wird das Gewebe mehrfach beschichtet oder laminiert. Dabei können sich einzelne Farbpigmente versetzen und es entstehen sehr kleine Lichtflecken auf der Gewebeoberfläche, die nur, technisch unvermeidbare Unregelmäßigkeiten im Gewebe sind, welche die Wasserdichtigkeit des Gewebes in keiner Weise beeinträchtigen. Alle Tücher sind an der Vorderseite verschweißt, um eine hohe Wasserdichte zu gewährleisten: Bei Regen können sich an Höhe der Frontblende kleine Tropfen bilden (auch bei geöffneter Markise), was die Funktionalität des Produktes in keiner Weise beeinträchtigt.

Witterungseinflüsse können im Laufe der Zeit zu Farbveränderungen führen.

PLEGE UND INSTANDHALTUNG

Schließen Sie die Markise nur wenn diese trocken und möglichst sauber ist. Restfeuchtigkeit kann Flecken verursachen. Wenn Sie gezwungen sind, die Markise mit noch feuchtem Tuch einzufahren, öffnen Sie diese nach spätestens 12 Stunden wieder, um sie zu trocknen. Der meiste Schmutz ist oberflächlich und lässt sich mit Wasser und einem sauberen Tuch oder einer weichen Bürste entfernen. Wenn das Tuch stark verschmutzt ist, fügen Sie dem Wasser ein neutrales Reinigungsmittel hinzu (Marseiller Seife). Verwenden Sie niemals aggressive Chemikalien oder Hochdruckreiniger. Es wird empfohlen, die Markise nicht bei Temperaturen unter 0°C zu benutzen.

Es wird geraten, den Gehäusekasten nicht mit aggressiven Reinigungsmitteln (oder rauen Lumpen) zu reinigen da dies die Oberflächenbeschaffenheit oder das Material beeinträchtigen könnte.

Wenn die installierte Markise mehr als 100 mm aus dem Fahrzeugumriss herausragt, muss im Fahrzeugschein vermerkt werden, dass eine Markise installiert ist (DIN 75303 - 2019).

Lire attentivement les instructions et conseils d'utilisation suivants. Le non-respect de ces conseils d'installation ou d'utilisation mais aussi des normes relatives au code de la route du pays de circulation peuvent causer de graves dégâts qui ne pourront aucunement engager la responsabilité du fabricant. Conserver l'emballage original pour un éventuel retour.

Avant de procéder au montage, s'assurer de la compatibilité du produit devant être installé sur le véhicule. Il est nécessaire de toujours vérifier la solidité de la paroi/de la porte du véhicule et que cette dernière/ ce dernier puisse garantir la résistance des points d'ancrage. Dans le cas contraire l'arrimage ne serait pas garanti et il faudrait donc le renforcer.

En cas de doute, nous conseillons d'enlever toujours le store après l'utilisation; ne pas rouler avec le store installé. Fiamma décline toute responsabilité pour dommages aux parois faibles causés pendant l'utilisation.

Avant de partir, vérifier que le store est bien fermé. Un store mal fermé peut endommager la toile. Ne jamais utiliser le store si la toile est endommagée.

La conception de nos stores répond à un standard de qualité élevé. De petites imperfections de peinture ou de finition des profils en aluminium, de petites marques et de légères déformations des éléments en plastique peuvent toutefois se produire car elles dépendent des matériaux-mêmes et des processus spécifiques de fabrication - et cela bien que Fiamma utilise les outils et les techniques de production les plus avancés et les plus novateurs.

Outre nos contrôles de qualité très rigoureux, nous faisons régulièrement analyser nos tissus par des laboratoires indépendants afin de nous assurer de la bonne résistance aux déchirures, à la pression de l'eau, et pour garantir la tenue des couleurs et la résistance aux intempéries.

Pour garantir une tenue absolue, les tissus sont enduits et laminés plusieurs fois. Durant cette opération, des pigments colorés peuvent se déplacer et créer sur la surface du tissu des petits points lumineux, qui sont de simples irrégularités du tissu techniquement inévitables mais qui ne compromettent en rien l'imperméabilité du tissu. Toutes les toiles sont soudées au bandeau frontal pour être très résistantes à l'eau. Au cours d'épisodes pluvieux, de petites gouttes peuvent se former à proximité du bandeau frontal et cela même quand le store est déployé mais cela ne compromet en rien la fonctionnalité du produit.

Au fil du temps, les agents atmosphériques sont susceptibles de provoquer des changements de couleur.

SOIN ET ENTRETIEN

Replier le store seulement s'il est sec et si possible propre.

L'humidité restante peut provoquer des taches. Si vous êtes cependant obligé de fermer le store alors que la toile est encore humide, déployez-le ensuite pour le faire sécher dans les 12 heures qui suivent. La saleté est généralement superficielle et peut être éliminée à l'eau en utilisant un torchon propre ou une brosse souple. Quand le tissu est très sale, ajoutez à l'eau un détergent neutre (savon de Marseille). Ne jamais utiliser de produits chimiques agressifs ni d'appareils à haute pression pour le nettoyage. Il est recommandé de ne pas utiliser le store en cas de températures inférieures à 0°C.

Il est conseillé de ne pas laver le boîtier du store avec un détergent agressif (ou un torchon rêche) qui pourrait altérer les finitions de surface ou les matériaux.

Si le store dépasse du véhicule de plus de 100 mm, la présence du store doit être reportée sur la carte grise du véhicule (DIN 75303 - 2019).

ES

Leer atentamente las siguientes instrucciones y advertencias; el incumplimiento de estas normas de montaje y uso y de las normas del código de circulación del país por el que se circula puede causar daños graves sobre los que el fabricante declina toda responsabilidad.

Se recomienda guardar el embalaje original para que esté disponible en caso de devolución.

Antes del montaje, asegúrese de que el producto sea compatible con el vehículo en el que se instalará. Es obligatorio comprobar siempre la solidez suficiente de la pared/portón del vehículo y que sea adecuada para garantizar la resistencia de los puntos de anclaje. De lo contrario, no estará garantizada la sujeción y / o será necesario reforzarla.

En caso de cualquier duda les recomendamos de quitar siempre el toldo después del uso; no viajar con el toldo montado sobre el vehículo. Fiamma declina toda responsabilidad de posibles daños a las paredes débiles de las caravanas causados durante el uso.

Antes que partir, comprobar que el toldo esté cerrado perfectamente. El cierre inadecuado del toldo puede deberse a que la lona está estropeada. No usar el toldo con la lona estropeada.

Los toldos se producen con un alto estándar de calidad. A pesar de que Fiamma utiliza maquinarias y técnicas avanzadas de producción y envasado se producen pequeñas imperfecciones en la pintura y en la linealidad de los perfiles de aluminio, además de pequeños signos y ligeras deformaciones de las piezas de plástico, que dependen de los materiales y de los procesos específicos de fabricación.

Además de pasar nuestros severos controles de calidad, nuestros tejidos se someten a control en institutos independientes para garantizar su resistencia a los desgarros, a la presión del agua, a la intensidad de la luz y a los agentes atmosféricos.

Para garantizar una estanqueidad total, los tejidos se impregnan o estratifican varias veces. Durante esta operación los pigmentos de color individuales pueden desplazarse y esto crea puntos luminosos muy pequeños en la superficie de los tejidos, que son solo irregularidades técnicamente inevitables y que no comprometen la impermeabilidad del tejido.

Todas las lonas están soldadas sobre el frontal para garantizar una alta resistencia al agua. En caso de lluvia pueden formarse pequeñas gotas cerca del frontal y esto ocurre también cuando el toldo está abierto; esta situación no perjudica de ninguna manera a la funcionalidad del toldo.

Los agentes atmosféricos pueden causar cambios de color con el tiempo.

INSTRUCCIONES PARA LA CURA Y EL MANTENIMIENTO

Cerrar el toldo solo si está seco y posiblemente limpio. La humedad residual puede causar manchas. Si se ve obligado a cerrar el toldo con la lona todavía mojada, después de 12 horas como máximo es necesario volver a abrirlo para que se seque. La mayor parte de la suciedad es superficial y se puede eliminar con agua y un paño limpio o un cepillo suave. Si el tejido estuviese demasiado sucio, añadir un detergente neutro al agua (jabón de Marsella). No utilizar sustancias químicas agresivas ni aparatos de limpieza a alta presión.

Es aconsejable no utilizar el toldo a temperaturas inferiores a 0 ° C.

Se recomienda no lavar la carcasa exterior del toldo con un producto agresivo (o un paño áspero) que pueda alterar los acabados o los materiales de la superficie.

Cuando el toldo instalado deba sobresalir del contorno del vehículo más de 100 mm, el toldo tendrá que constar en el permiso de circulación del vehículo (DIN 75303 - 2019).

Leggere con attenzione le seguenti istruzioni e avvertenze; il mancato rispetto di queste norme di montaggio e utilizzo nonché delle normative del codice stradale del paese di circolazione possono causare gravi danni in ordine ai quali la ditta produttrice declina ogni responsabilità. Conservare l'imballo originale da utilizzare in caso di reso.

Prima del montaggio assicurarsi la compatibilità con il veicolo sul quale il prodotto deve essere installato. È obbligatorio verificare sempre la sufficiente solidità della parete/portellone del veicolo e che essa/o sia idonea a garantire la resistenza dei punti di ancoraggio. In caso contrario non è garantita la tenuta e si renderà necessario rinforzarla.

In caso di dubbio, consigliamo di rimuovere sempre la Caravanstore dopo l'utilizzo e di non viaggiare con il tendalino montato sul veicolo. La Fiamma declina ogni responsabilità per eventuali danni alle pareti deboli delle caravan provocati durante l'uso.

Prima di partire, verificare che il tendalino sia chiuso perfettamente. Una chiusura imperfetta del tendalino può essere causata dal telo danneggiato. Non utilizzare il tendalino con il telo danneggiato.

I tendalini sono prodotti con uno standard qualitativo elevato. Piccole imperfezioni sulla verniciatura e sulla linearità dei profili d'alluminio, piccoli segni e leggere deformazioni delle parti plastiche, si verificano nonostante Fiamma utilizzi macchinari, tecniche di produzione e di confezionamento avanzate e dipendono dai materiali stessi e dagli specifici processi di lavorazione.

Oltre ai nostri severi controlli della qualità, facciamo verificare periodicamente i nostri tessuti da laboratori indipendenti per accertarne la resistenza allo strappo, alla pressione dell'acqua, alla solidità della luce ed alla resistenza agli agenti atmosferici.

Per garantire una tenuta assoluta, i tessuti vengono spalmati o laminati più volte.

Durante questa operazione, singoli pigmenti colorati possono spostarsi e ciò crea sulla superficie dei tessuti piccolissimi punti luminosi, che sono solo irregolarità dei tessuti tecnicamente inevitabili e che non compromettono minimamente l'impermeabilità del tessuto.

Tutti i teli sono saldati sul frontale per una alta tenuta all'acqua: in caso di pioggia si possono formare piccole gocce in prossimità del frontale e questo succede anche a tendalino aperto, tale situazione non pregiudica in alcun modo la funzionalità del prodotto.

Gli agenti atmosferici possono nel tempo provocare cambiamenti di colore.

CURA E MANUTENZIONE

Chiudere il tendalino solo se è asciutto e possibilmente pulito.

L'umidità residua può provocare macchie. Se si è comunque costretti a chiudere il tendalino con il telo ancora umido, dopo 12 ore al massimo "riaprirlo" per farlo asciugare. La maggior parte dello sporco è superficiale e si può eliminare con acqua ed un panno pulito o una spazzola morbida. Se il tessuto dovesse essere molto sporco, aggiungere un detersivo neutro all'acqua (sapone di Marsiglia). Non utilizzare mai sostanze chimiche aggressive o apparecchi per la pulizia ad alta pressione. Si consiglia di non utilizzare il tendalino ad una temperatura inferiore agli 0°C.

Si consiglia di non lavare l'involucro esterno del tendalino con un prodotto aggressivo (o un panno ruvido) che potrebbe alterare le finiture superficiali o i materiali.

In caso il tendalino installato dovesse sporgere dalla sagoma del veicolo più di 100 mm, è necessario annotare sul libretto di circolazione del veicolo la presenza del tendalino (DIN 75303 - 2019).

Lees de volgende instructies en waarschuwingen zorgvuldig door; niet-naleving van deze montage- en bedieningsvoorschriften en van de verkeersregels in het land van gebruik kan ernstige schade veroorzaken waarvoor de fabrikant niet verantwoordelijk is.

Bewaar de originele verpakking die in geval van retourzending moet worden gebruikt.

Controleer voor de montage of deze compatibel is met het voertuig waarop het product moet worden geïnstalleerd. Het is verplicht om altijd de voldoende stevigheid van de wand/achterklep van het voertuig te controleren en of het geschikt is om de weerstand van de ankerpunten te kunnen garanderen. Anders is de afdichting niet zeker en moet deze worden versterkt.

In geval van twijfel is het raadzaam de Caravanstore luifel na gebruik altijd te verwijderen en niet te rijden wanneer de luifel gemonteerd is. Fiamma wijst alle verantwoordelijkheid af voor eventuele schade aan de zwakke wanden van de caravans die zijn veroorzaakt tijdens het gebruik.

Controleer alvorens weg te rijden of de luifel volledig gesloten is. Een onjuiste sluiting van de luifel kan worden veroorzaakt door een beschadigd doek. Gebruik de luifel niet met een beschadigd doek.

De luifels zijn vervaardigd volgens een hoge kwaliteitsstandaard. Kleine onvolkomenheden in de coating en de lineariteit van de aluminiumprofielen, kleine tekens en lichte vervormingen van de kunststofonderdelen kunnen optreden ondanks het gebruik van geavanceerde machines, productie- en verpakkingstechnieken door Fiamma en zijn afhankelijk van de materialen zelf en van de specifieke productieprocessen.

Naast onze strenge kwaliteitscontroles laten we onze stoffen regelmatig door onafhankelijke laboratoria controleren om hun weerstand tegen scheuren, waterdruk, licht en verwerking te onderzoeken.

Om een volledige afdichting te garanderen worden de stoffen meerdere malen gecoat of gelamineerd. Tijdens deze bewerking kunnen afzonderlijke kleurpigmenten zich verplaatsen wat zeer kleine lichtvlekken op het oppervlak van de stoffen creëert, die slechts onregelmatigheden van de stoffen zijn die technisch onvermijdelijk zijn en die op geen enkele wijze afbreuk doen aan de waterdichtheid van de stof.

Alle doeken zijn voor een hoge waterdichtheid op het frontpaneel gelast: bij regen kunnen kleine druppels in de buurt van het frontpaneel ontstaan en dit gebeurt ook bij open luifel; deze situatie heeft geen enkele invloed op de functionaliteit van het product.

De weersinvloeden kunnen mettertijd kleurveranderingen veroorzaken.

VERZORGING EN ONDERHOUD

Sluit de luifel pas als deze droog en indien mogelijk schoon is.

Overblijvend vocht kan vlekken veroorzaken. Als u de luifel moet sluiten terwijl het doek nog vochtig is, dient u hem na maximaal 12 uur te "heropenen" om het doek te laten drogen. Het meeste vuil is oppervlakkig en kan met water en een schone doek of een zachte borstel verwijderd worden. Als de stof erg vuil mocht zijn, voeg dan een neutraal reinigingsmiddel toe aan het water (Marseillezeep).

Gebruik nooit agressieve chemicaliën of hogedrukreinigers.

Het gebruik van de luifel bij temperaturen onder 0°C wordt afgeraden.

Het is raadzaam om de buitenkant van de luifel niet te wassen met een agressief product (of een ruwe doek) dat de oppervlakteafwerking of materialen zou kunnen aantasten.

Als de geïnstalleerde luifel meer dan 100 mm buiten het voertuig uitsteekt, dan moet de aanwezigheid van de luifel in het kentekenbewijs van het voertuig worden genoteerd (DIN 75303 - 2019).

Läs noggrant igenom instruktionerna och anvisningarna. Försummelse att följa dessa monteringsinstruktioner och bruksanvisningen samt trafikreglerna i landet där fordonet används kan leda till allvarliga skador som tillverkaren inte ansvarar för.

Spara originalförpackningen inför en eventuell retursändning.

Innan monteringen, se till att produkten är kompatibel med fordonet som den installerats på. Se alltid till att väggen/dörren på fordonet är stabil och att den är lämplig för att motstå förankringspunkterna. I annat fall garanteras inte tätheten och den måste förstärkas.

Om du inte är säker, avlägsna alltid Caravanstore efter användning och res inte med markisen monterad på fordonet. Fiamma avsäger sig allt ansvar för eventuella skador som kan inträffa på husvagnens svaga väggar under användningen.

Kontrollera före avresa att markisen är fullkomligt stängd. En ofullständig stängning av markisen kan uppstå om tyget är skadat. Använd inte markisen om tyget är skadat.

Markiserna har tillverkats med förhöjd kvalitetsstandard. Små skavanker i lackeringen och aluminiumprofilernas linjäritet, små fläckar på och lätta deformationer av de plastiska delarna kan uppstå trots Fiammas användning av avancerade maskiner och produktions- och förpackningstekniker. De beror på själva materialen och de specifika bearbetningsprocesserna.

Vid sidan om våra stränga kvalitetskontroller låter vi regelbundet testa våra textilier i oberoende laboratorier för att bekräfta deras motståndskraft mot slitage, vattentryck, ljuspåverkan och atmosfärisk påverkan.

För att garantera absolut täthet blir textilierna belagda eller valsade flera gånger. Under denna behandling kan enstaka färgpigment flytta sig och skapa mycket små ljusa punkter på textilytan. De utgör endast oregelbundenheter som är tekniskt oundvikliga och påverkar inte på något sätt tygets ogenomtränglighet.

Samtliga tyger har svetsats fast på frambdelen för att skapa god vattentäthet: vid regn kan små droppar bildas i närheten av frambdelen och detta inträffar även med öppen markis. Detta försämrar inte på något sätt produktens funktioner.

Över tid kan färgförändringar uppstå genom atmosfärisk påverkan.

SKÖTSEL OCH UNDERHÅLL

Stäng endast markisen när den är torr och om möjligt ren.

Kvarstående fukt kan orsaka fläckar. Om du måste stänga markisen när tyget fortfarande är fuktigt, ska du öppna den på nytt inom högst 12 timmar för att låta den torka. Smutsen är till största delen ytlig och kan avlägsnas med vatten och en ren trasa eller mjuk borste. Om tyget är mycket smutsigt kan du tillsätta ett neutralt rengöringsmedel till vattnet (tvålsåpa).

Använd aldrig aggressiva kemiska medel eller rengöringsapparater med högt tryck.

Vi avråder från att använda markisen om temperaturen understiger 0 °C.

Det rekommenderas att inte tvätta markisens externa hölje med en aggressiv produkt (eller grov trasa) som kan ändra ytbehandlingarna eller materialen.

Om markisen som installerats skjuter ut från fordonets profil med över 100 mm ska markisen registreras på fordonets registreringsbevis (DIN 75303 - 2019).

DA

Læs omhyggeligt følgende anvisninger og advarsler. Manglende overholdelse af disse monterings- og brugsanvisninger, samt færdselsloven i landet hvor der køres, kan forårsage alvorlige skader, som fabrikanten fralægger sig ethvert ansvar for.

Gem originalemballagen såfremt det bliver nødvendigt at sende produktet retur.

Før produktet monteres, skal man sikre sig, at det er kompatibelt med køretøjet, det monteres på. Det er altid påbudt at sikre, at køretøjets væg/bagklap er tilstrækkelig solid, og at den er egnet til at garantere forankringspunkternes styrke. I modsat fald er holdestyrken ikke garanteret, og det vil være nødvendigt at forstærke den.

I tvivlstilfælde anbefaler vi altid at fjerne Caravanstore efter brug og ikke at køre med markisen monteret på køretøjet. Fiamma fralægger sig ethvert ansvar for eventuelle skade på svage vægge i campingvogne forårsaget under brug.

Kontrollér at markisen er lukket, før du kører. En ukorrekt lukning af markisen vil medføre, at stoffet beskadiges. Anvend ikke markisen, hvis stoffet er beskadiget.

Markiserne er produkter med en høj kvalitetsstandard. Små ufuldkommenheder i lakeringen og lineariteten af aluminiumsprofilerne, små mærker og små deformationer af plastdelene forekommer på trods af at Fiamma anvender avancerede maskiner, produktions- og emballeringsteknikker og afhænger af selve materialet og de specifikke forarbejdningsprocesser.

Ud over vores egne strenge kvalitetskontrol får vi med jævne mellemrum vores stoffer kontrolleret på uafhængige laboratorier for at sikre deres bestandighed mod rivning, vandtryk, lyspåvirkning og modstandsdygtighed over for vind og vejr.

For at garantere en absolut forsegling bliver stofferne overtrukket eller lamineret flere gange. Under denne forarbejdning kan enkelte farvede pigmenter flytte sig, og dette skaber små lyse punkter i stoffet, som kun er uregelmæssigheder i stoffet, der er teknisk uundgåelige, og som ikke på nogen som helst måde påvirker stoffets tæthed.

Alle markiserne svejses på frontstangen for at sikre en høj vandtæthed. I tilfælde af regn kan der dannes små dråber i nærheden af frontstangen, og dette sker også, når markisen er åben. Denne situation påvirker ikke på nogen måde produktets funktionalitet.

Vind og vejr kan med tiden medføre, at farven ændrer sig.

PLEJE OG VEDLIGEHOLDELSE

Luk kun markisen hvis den er tør og helst også ren.

Restfugtighed kan forårsage mærker. Hvis det alligevel er nødvendigt at lukke markisen, mens stoffet endnu er fugtigt, skal man efter højst 12 timer åbne den igen, så den kan tørre. Størstedelen af skidt og snavs er overfladisk og kan fjernes med vand og en ren klud eller blød børste. Hvis stoffet er meget snavset, tilsættes et neutralt rengøringsmiddel til vandet (brun sæbe).

Brug aldrig stærke kemikalier eller højtryksrensingsudstyr.

Det frarådes at bruge markisen ved temperaturer på under 0°C.

Det frarådes at vaske markisens udvendige hus med aggressive produkter (eller en ru klud), der kan ændre dets overfladebehandling eller materialer.

Hvis den monterede markise rager mere end 100 mm ud fra køretøjet, er det nødvendigt at registrere markisen i køretøjets registreringsdokument (DIN 75303 - 2019).

NO

Les følgende instruksjoner og advarsler nøye. Manglende overholdelse av disse monteringsstandardene og bruksbetingelsene og for veitrafikkloven i brukslandet vil kunne forårsake alvorlige skader som selskapet fraskriver seg alt ansvar for.

Ta vare på originalemballasjen i tilfelle av retur.

Før montering må du forsikre deg om at produktet er kompatibelt med kjøretøyet som det skal monteres på. Det er påbudt å alltid kontrollere at veggen/døra på kjøretøyet er tilstrekkelig solid og at er egnet slik at resistensen til forankringspunktene kan garanteres. I motsatt fall garanteres ikke festet og dette må forsterkes.

I tilfelle av tvil anbefaler vi alltid å fjerne Caravanstore etter bruk og å ikke kjøre med markisen montert på kjøretøyet. Fiamma fraskriver seg alt ansvar for eventuelle skader på ømfintlige vegger av campingvognen som har oppstått under bruk.

Kontroller at markisen er perfekt lukket før du reiser. Feilaktig lukking av markisen kan skyldes skader på stoffet. Ikke bruk markisen hvis stoffet er skadet.

Markisene er laget med en høy kvalitetsstandard. Små imperfeksjoner i malingen og i aluminiumsprofilene, små merker og mindre deformasjoner på plastdelene kan forekomme selv om Fiamma bruker avanserte tekniske produksjonsmaskiner og avhenger av selve materialene og de spesifikke produksjonsprosessene.

I tillegg til våre strenge kvalitetskontroller kontrollerer vi regelmessig stoffene våre hos uavhengige laboratorier for å garanterer at de er resistente mot ødeleggelse, vanntrykk, sollys og at de tåler vær og vind.

For å garanterer perfekt resistent smøres eller lamineres stoffene flere ganger.

Under denne operasjonen vil enkelte fargepigmenter kunne flytte seg, og dette skaper bittesmå lysende punkter i overflaten på stoffene, som kun er teknisk unngåelige uregelmessigheter i stoffene og som ikke har noen som helst innvirkning på stoffenes vanntetthet.

Alle stoffene er sveiset til fronten for å kunne holde på vannet. I tilfelle av regn vil det kunne danne seg små dråper i nærheten av fronten, og dette skjer også når markisen er åpen. Dette har ingen innvirkning på produktets funksjonalitet.

Vær og vind vil over tid kunne forårsake fargeendringer.

STELL OG VEDLIKEHOLD

Lukk markisen først når den er tørr og helst også ren.

Restfuktigheten kan forårsake flekker. Hvis du likevel må lukke markisen mens stoffet fremdeles er fuktig må du åpne den igjen etter maks. 12 timer for å la den tørke. Det meste av skitten er overfladisk og kan fjernes med vann og en ren klut eller en myk børste. Hvis stoffet skulle være svært skittent kan du tilsette litt nøytralt vaskemiddel (grønnsåpe).

Bruk aldri aggressive kjemiske stoffer eller apparater for rengjøring med høyt trykk.

Vi anbefaler at du ikke bruker markisen ved temperaturer under 0°C.

Vi anbefaler at du ikke vasker den utvendige delen av markisen med et aggressivt produkt (eller en slipende klut) som vil kunne endre finishen på overflatene eller materialene.

Hvis den installerte markisen skulle stikke lenger ut enn 100 mm fra formen på kjøretøyet må dette noteres i vognkortet (DIN 75303 - 2019).

Lue huolellisesti seuraavat ohjeet ja varoitukset. Näiden asennus- ja käyttöohjeiden noudattamatta jättäminen tai käyttömaan tieliikennettä koskevien määräysten vastainen käyttö voivat aiheuttaa vakavia vahinkoja, joiden osalta valmistajayhtiö kieltäytyy kaikesta vastuusta. Säilytä alkuperäinen pakkaus mahdollista palautusta varten.

Ennen asennusta on tarkistettava ajoneuvon yhteensopivuus asennettavan tuotteen kanssa. On pakollisesti tarkistettava aina, että ajoneuvon seinä/luukku on riittävän lujatekoinen ja että se pystyy takaamaan tarvittavan kestävyuden kiinnityspisteissä. Muutoin ei taata paikallaan pysymistä ja tällöin sitä on vahvistettava.

Epäselvissä tapauksissa suosittelemme, että poistat aina Caravanstoren käytön jälkeen etkä matkusta markiisi ajoneuvoon asennettuna. Fiamma kieltäytyy kaikesta vastuusta mahdollisissa vahinkotapauksissa, jotka aiheutuvat matkailuvaunun ohuisiin seiniin käytön aikana.

Ennen lähtöä tarkasta, että markiisi on suljettu kunnolla. Markiisin epätäydellinen sulkeminen voi aiheutua vahingoittuneesta kankaasta. Älä käytä markiisia, jonka kangas on vahingoittunut.

Markiisit ovat korkealaatuisia tuotteita. Pieniä epätäydellisyyksiä maalipinnassa ja alumiiniprofiilien suorudessa sekä pieniä epämuodostumia tai jälkiä muoviosissa saattaa esiintyä siitä huolimatta, että Fiamma käyttää kehittyneitä koneita, tuotantotekniikoita ja pakkausmenetelmiä, ja ne johtuvat itse materiaaleista sekä erityisistä työstömenetelmistä.

Meidän oman tiukan laadunvalvonnan lisäksi lähetämme säännöllisin väliajoin kankaamme tutkittavaksi riippumattomiin laboratorioihin, jotta varmistamme niiden vetomurtolujuuden, kestävyuden veden paineelle, auringonvalolle ja sään vaikutuksille.

Endottoman pitävyyden takaamiseksi kankaat päällystetään tai laminoidaan useampia kertoja. Tämän toimenpiteen aikana yksittäiset värjätyt pigmentit voivat siirtyä ja tämä aikaansaa kankaiden pinnalle pienempiä vaaleita pisteitä. Näitä kankaiden pieniä epäsäännöllisyyksiä on käytännössä teknisesti mahdotonta välttää ja ne eivät vaikuta millään tavalla kankaan vedenpitävyyteen. Kaikki kankaat on kuumasaumattu etukoteloon vedenpitävyyden takaamiseksi: sateen yhteydessä voi muodostua pieniä vesipisarointia etukotelon läheisyyteen ja näin tapahtuu myös markiisi avattuna, kyseinen tilanne ei kuitenkaan vaaranna millään tavalla tuotteen toimivuutta.

Ilmastotekijät voivat aiheuttaa ajan kanssa värimuutoksia.

HOITO JA YLLÄPITO

Sulje markiisi vain, kun se on kuiva ja mahdollisimman puhdas.

Jäämökosteus saattaa aiheuttaa tahroja. Jos markiisi on suljettava kankaan ollessa vielä kostea, kuivaa se enintään 12 tunnin kuluessa avaamalla se uudelleen. Suurin osa liasta on pintaliikaa ja se voidaan poistaa vedellä sekä puhtaalla liinalla tai pehmeällä harjalla. Jos kangas on erittäin likainen, lisää veteen mietoa pesuainetta (Marseille-saippua).

Älä käytä koskaan voimakkaita kemiallisia aineita tai korkeapainepesureita.

Suosittellaan, ettei käytä markiisia alle 0 °C:n lämpötiloissa.

Suosittellaan, ettei markiisin ulkovaippaa pestä voimakkailla tuotteilla (tai karkealla liinalla), jotka saattavat muuttaa pinnan viimeistelyjä tai materiaaleja.

Mikäli asennettu markiisi tulee ulos ajoneuvon äärireunojen ylitse yli 100 mm, markiisin läsnäolo on pakollista merkitä ajoneuvon rekisteröintitodistukseen (DIN 75303 - 2019).

Ler com atenção as seguintes instruções e advertências; o desrespeito por estas normas de montagem e utilização assim como pelas normas do código da estrada do país de circulação pode causar graves danos relativamente aos quais a empresa produtora declina quaisquer responsabilidades.

Guardar a embalagem original a utilizar em caso de devolução.

Antes da montagem certificar-se da compatibilidade com o veículo no qual o produto deve ser instalado. É obrigatório verificar sempre a suficiente solidez da parede/porta traseira do veículo e que a mesma seja idónea para garantir a resistência dos pontos de ancoragem. No caso contrário não está garantida a vedação e será necessário reforçá-la.

Em caso de dúvida, é aconselhável remover sempre a Caravanstore após a utilização e não viajar com o toldo montado no veículo. A Fiamma declina quaisquer responsabilidades por eventuais danos nas paredes fracas das caravanas provocados durante a utilização.

Antes de partir, verificar que o toldo esteja perfeitamente fechado. Um fecho imperfeito do toldo poderá ser causado pela lona danificada. Não utilizar o toldo com a lona danificada.

Os toldos são produtos com um elevado padrão qualitativo. Pequenas imperfeições na tinta e na linearidade dos perfis de alumínio, pequenas marcas e ligeiras deformações das partes de plástico, verificam-se apesar de Fiamma utilizar maquinarias, técnicas de produção e de embalagem avançadas e dependem dos mesmos materiais e dos processos de laboração.

Além dos nossos severos controlos da qualidade, mandamos verificar periodicamente os nossos tecidos por laboratórios independentes para certificar a sua resistência aos rasgos, à pressão da água, à solidez da luz e à resistência aos agentes atmosféricos.

Para garantir uma impermeabilidade absoluta, os tecidos são espalmados ou laminados várias vezes.

Durante esta operação, pigmentos coloridos individuais podem deslocar-se e isto cria na superfície dos tecidos minúsculos pontos luminosos, que são apenas irregularidades dos tecidos tecnicamente inevitáveis e que não comprometem minimamente a impermeabilidade do tecido.

Todas as lonas são soldadas na parte da frente para uma alta vedação à água: em caso de chuva podem formar-se umas gotículas nas proximidades da parte frontal e isto acontece também com o toldo aberto; esta situação não prejudica de modo algum a funcionalidade do produto.

Os agentes atmosféricos, com o tempo, podem provocar mudanças de cor.

CUIDADOS E MANUTENÇÃO

Fechar o toldo só se estiver seco e, se possível, limpo. A humidade residual pode provocar manchas. Se, de qualquer forma, forem obrigados a fechar o toldo com a lona ainda húmida, após 12 horas, no máximo, "voltar a abri-lo" para o deixar secar. A maioria da sujidade é superficial e pode ser eliminada com água e um pano limpo ou uma escova macia. Se o tecido estiver muito sujo, adicionar um detergente neutro à água (sabão de Marselha). Nunca utilizar substâncias químicas agressivas ou aparelhos para a limpeza de alta pressão. Aconselhamos a não utilizar o toldo a uma temperatura inferior aos 0°C.

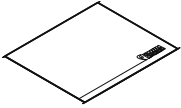
Aconselha-se a não lavar o invólucro externo do toldo com um produto agressivo (ou um pano áspero) que poderia alterar os acabamentos superficiais ou os materiais.

Caso o toldo instalado sobressaia mais de 100 mm do perfil do veículo, é necessário anotar no DUA (Documento Único Automóvel) a presença do toldo (DIN 75303 - 2019).



Patio-Mat

- Item No. 07681-01-
- Item No. 07682-01-
- Item No. 07683-01-
- Item No. 07684-01-
- Item No. 07701-01-



Rafter Caravanstore/XL

Item No. 03888-02-



Rafter Led Caravanstore

Item No. 98655-902



Kit Awning Hangers

Item No. 98655-743



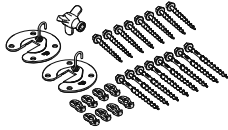
Kit Awning Plate

Item No. 98655-724



Kit Awning Pegs

Item No. 98655-880



Tie Down S Caravanstore

Item No. 98655-638



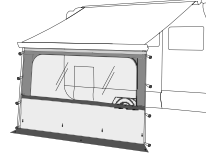
Kit Repair Plus

Item No. 98655-466



Blocker Pro

- Item No. 07971-12-
- Item No. 07971-01-
- Item No. 07971-02-
- Item No. 07971-03-
- Item No. 07971-04-
- Item No. 07971-06-
- Item No. 07971-08-
- Item No. 07971-10-
- Item No. 07971-11-

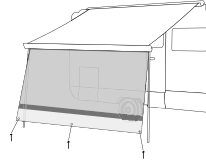


Sun View XL

- Item No. 08184-01-
- Item No. 08184-03-
- Item No. 08184-04-
- Item No. 08184-06-
- Item No. 08184-09-
- Item No. 08184-10-

Shade Sun View

Item No. 07758-01-

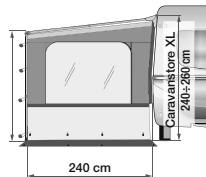


Sun View Side CaravanStore / XL

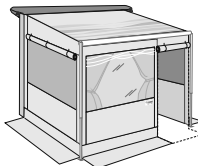
- Item No. 08186-01-
- Item No. 08186A01-

Side W Pro CaravanStore / XL

- Item No. 07977-01-
- Item No. 07977B01-



Privacy Room CS Light/XL



- EN Warranty Fiamma**
In case of defects with regards to materials and manufacturing, the customer is entitled to the warranty in accordance with local laws and regulations of the country in which the product was purchased.
- DE Garantie Fiamma**
Im Falle einer Mangelhaftigkeit der Ware, kann der Verbraucher unter den erforderlichen Voraussetzungen gegenüber dem Verkäufer von dem Garantieanspruch zu den festgelegten Bedingungen gemäss den lokalen Rechtsvorschriften Gebrauch machen.
- FR Garantie Fiamma**
En cas d'un défaut de conformité du produit, le consommateur pourra faire valoir ses droits de recours en garantie selon les modalités prévues par les dispositions légales locales, pour autant que les conditions de recours soient satisfaites.
- ES Garantía Fiamma**
En caso de fallos o defectos de material y de fabricación, el cliente puede hacer valer la garantía de acuerdo con las leyes y reglamentaciones del país en el que el producto haya sido comprado.
- IT Garanzia Fiamma**
In caso di difetto di conformità dei beni, il consumatore potrà far valere nei confronti del venditore la garanzia secondo le modalità previste dalle disposizioni di legge locali, ove ne ricorrano i presupposti.
- NL Fiamma garantie**
In het geval van gebrek aan overeenstemming van de goederen kan de consument zich beroepen op de wettelijke garantie ten opzichte van de verkoper, zoals vastgelegd in de plaatselijke regelgeving, indien de omstandigheden dit rechtvaardigen.
- SV Fiamma-garanti**
Vid brister på varorna kan konsumenterna åberopa garantin i enlighet med lokal lagstiftning, om omständigheterna berättigar detta.
- DA Garanti Fiamma**
I tilfælde af defekter, hvad angår materialer og fremstilling, er forbrugeren berettiget til forhandlergarantien i henhold til lokale love og bestemmelse i det land, hvori produktet blev fremstillet.
- NO Fiammas garanti**
I tilfelle av defekter ved varene kan forbrukeren fremme sine rettigheter i henhold til garantien overfor forhandleren, i henhold til de reglene som er fastsatt i lokale lover, der forutsetningene for dette er til stede.
- FI Fiamma-takuu**
Jos tuotteiden vaatimustenmukaisuudessa havaitaan puutteita, kuluttaja voi vaatia myyjältä takuun mukaisia oikeuksia paikallisen lainsäädännön puitteissa, mikäli vaatimus on perusteltu.
- PT Garantia Fiamma**
Em caso de defeito de conformidade dos bens, o consumidor poderá fazer valer, em relação ao vendedor, a garantia segundo as modalidades previstas pelas disposições de lei locais, se existirem os pressupostos para tal.



Fiamma S.p.A. - Italy
Via San Rocco, 56
21010 Cardano al Campo (VA)
fiamma.com

All rights reserved.
Fiamma S.p.A.
reserves the right to modify at any time,
without notice, prices, materials,
specifications and models or to cease
production of any model.